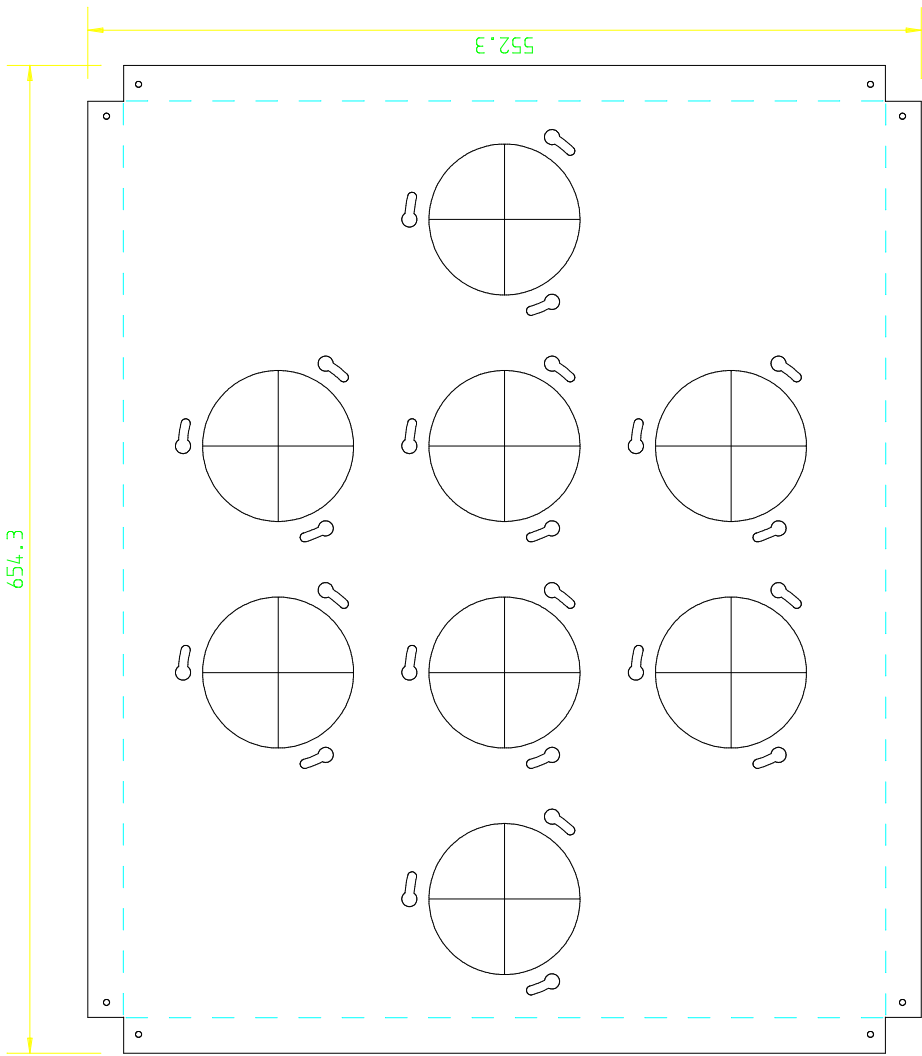
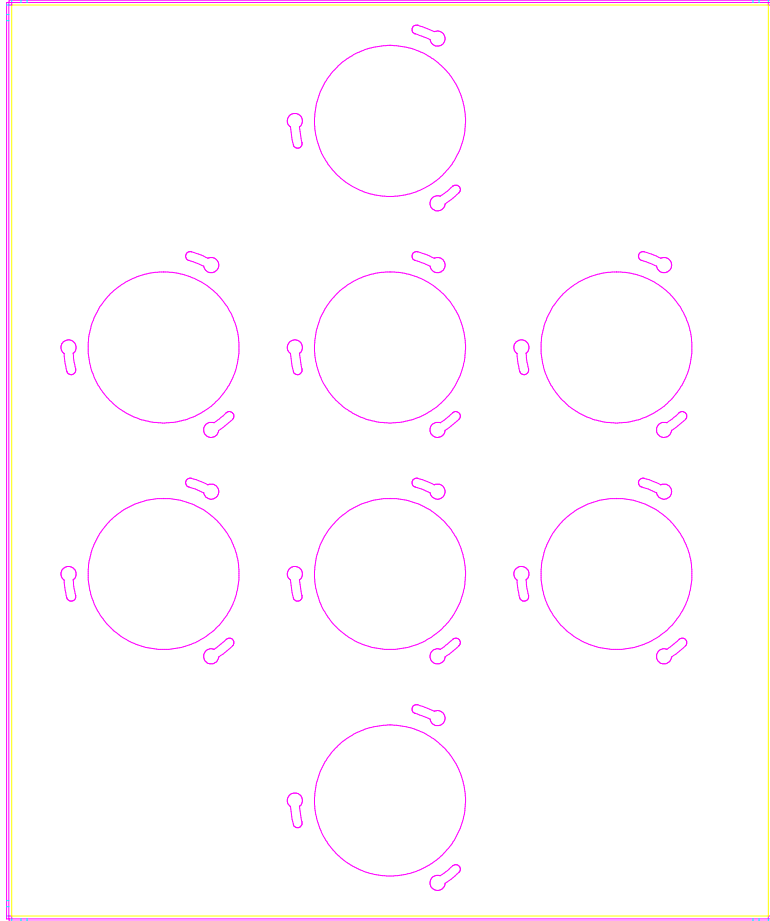


654.3

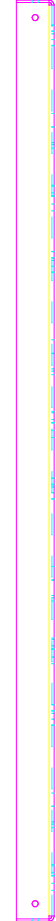


610.0



508.0

25.0



datum: 01/05/2017	V groef 12 mm mat: sendz 1.5 mm	Zettolerantie $\pm 0.5$ mm overigen $\pm 0.2$ mm	formaat A4
<b>Ontwerp</b>	zetting	omhoog	schaal: 1:5
<b>Constructie</b>	omhoog	omlaag	tek nr kl
<b>Uitvoering</b>	omhoog	omlaag	art-adm324301
<b>Engineering</b> hoogwaardig plaatwerk	Get: T.F	tek nr kl	rev:
OCU Engineering bv filterhouder 8x auteursrecht voorbehouden volgens de wet	Gec:	art-adm324301	3243-01