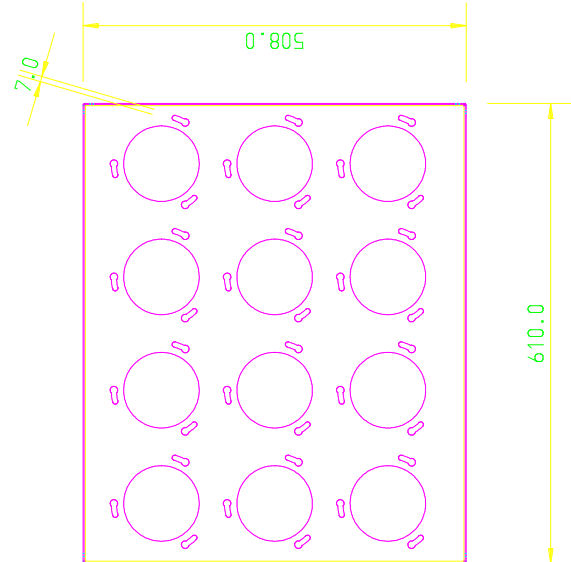
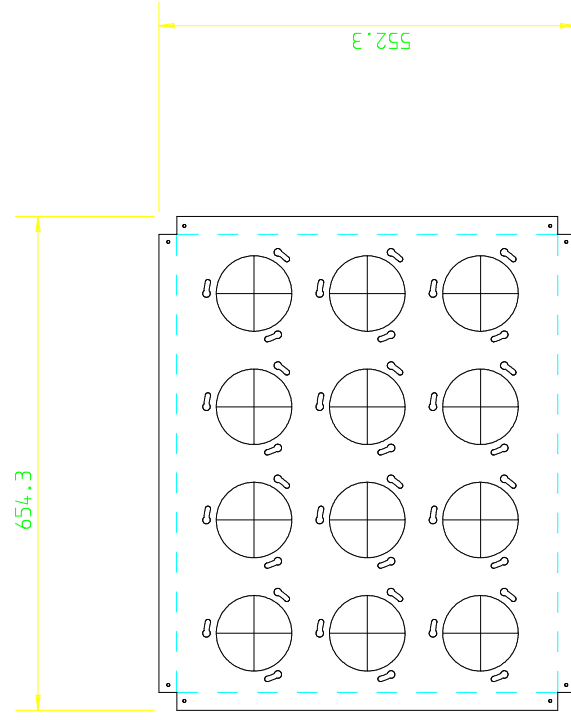


REV	8-3-2018	Naam	OMSCHRIJVING
A	T.F	stobgat	7.0 was 6.0



25.0



datum: 19/01/2017	V groef 12 mm mat: sendz 1.5 mm
Ontwerp Constructie Uitvoering <small>hoogwaardig plaatwerk</small>	zetting omhoog omlaag Get: T.F tek nr kl art-adm319701
	Zettolerantie ±0.5 mm overigen ±0.2 tenzij anders vermeld
Engineering <small>hoogwaardig plaatwerk</small>	formaat A4 schaal: 1:10 TEK NR: rev: A 3197-01
OCU Engineering bv patronenhouder <small>auteursrecht voorbehouden volgens de wet</small>	